

Register your product and get support at  
[www.philips.com/welcome](http://www.philips.com/welcome)

HD7751



**PHILIPS**

## Einführung

Herzlichen Glückwunsch zu Ihrem Kauf und willkommen bei Philips! Um die Unterstützung von Philips optimal nutzen zu können, registrieren Sie Ihr Produkt bitte unter [www.philips.com/welcome](http://www.philips.com/welcome).

## Allgemeine Beschreibung (Abb. 1)

- 1** Dauerfilter
- 2** Filterkorb
- 3** Filterkorbhalter
- 4** Kannendeckel
- 5** Glaskanne
- 6** 2-10 CUPS-Taste
- 7** STRENGTH-Taste
- 8** Display
- 9** Wahlschalter für Mahlgrad
- 10** Verschluss der Kaffeebohenschütte
- 11** Messlöffel
- 12** Reinigungsbürste
- 13** Deckel des Kaffeebohnenbehälters
- 14** Kaffeebohnenbehälter
- 15** Deckel des Wasserbehälters
- 16** Deckel der Kaffeebohenschütte
- 17** Dampfventil
- 18** Taste für gemahlene Kaffeebohnen
- 19** Start-/Standby-Taste
- 20** OPEN-Taste für Filterkorbhalter
- 21** Wasserbehälter mit Sichtfenster (Wasserstand)
- 22** Warmhalteplatte
- 23** Überlauföffnung
- 24** Ein-/Ausschalter

## Wichtig

Lesen Sie diese Bedienungsanleitung vor dem Gebrauch des Geräts aufmerksam durch, und bewahren Sie sie für eine spätere Verwendung auf.

### Gefahr

- Tauchen Sie das Gerät niemals in Wasser oder andere Flüssigkeiten; spülen Sie es auch nicht unter fließendem Wasser ab.

### Warnhinweis

- Prüfen Sie vor Inbetriebnahme, ob die Spannungsangabe auf der Unterseite des Geräts mit der örtlichen Netzspannung übereinstimmt.
- Um Gefährdungen zu vermeiden, darf ein defektes Netzkabel nur von einem Philips Service-Center, einer von Philips autorisierten Werkstatt oder einer ähnlich qualifizierten Person durch ein Original-Ersatzkabel ersetzt werden.
- Dieses Gerät ist für Benutzer (einschl. Kinder) mit eingeschränkten physischen, sensorischen oder psychischen Fähigkeiten bzw. ohne jegliche Erfahrung oder Vorwissen nur dann geeignet, wenn eine angemessene Aufsicht oder ausführliche Anleitung zur Benutzung des Geräts durch eine verantwortliche Person sichergestellt ist.

- Achten Sie darauf, dass Kinder nicht mit dem Gerät spielen.
- Halten Sie das Netzkabel außerhalb der Reichweite von Kindern. Lassen Sie es nicht über die Kante der Tisch- oder Arbeitsplatte hängen, auf der das Gerät steht.
- Berühren Sie das Mahlwerk nicht. Dies gilt besonders dann, wenn das Gerät an das Stromnetz angeschlossen ist.
- Halten Sie Verpackungsmaterial (Plastikbeutel, Packkarton usw.) von Kindern fern. Diese Gegenstände sind kein Spielzeug.
- Vermeiden Sie jede Berührung der heißen Oberflächen, wenn das Gerät in Betrieb ist.
- Dieses Gerät ist für das Mahlen von Kaffeebohnen und die Zubereitung von Kaffee bestimmt. Verwenden Sie es ordnungsgemäß und mit Vorsicht, um Verbrühungen durch heißes Wasser oder Dampf zu vermeiden.
- Verwenden Sie das Gerät nicht, wenn der Netzstecker, das Netzkabel oder das Gerät selbst defekt oder beschädigt sind.
- Sollten Probleme mit dem Gerät auftreten, die sich mithilfe dieser Bedienungsanleitung nicht beheben lassen, wenden Sie sich bitte an das Philips Service-Center in Ihrem Land. Falls das Problem nicht gelöst werden kann, geben Sie das Gerät bitte zur Überprüfung bzw. Reparatur an ein Philips Service-Center. Versuchen Sie nicht, das Gerät selbst zu reparieren, da andernfalls Ihr Garantieanspruch erlischt.

---

### **Achtung**

- Stellen Sie das Gerät nicht auf heiße Flächen. Lassen Sie auch das Netzkabel nicht mit heißen Oberflächen in Berührung kommen.
- Ziehen Sie den Netzstecker aus der Steckdose, falls Probleme während des Mahl- oder Brühvorgangs auftreten und bevor Sie das Gerät reinigen.
- Während und nach dem Brühvorgang ist die Kanne heiß. Fassen Sie sie daher immer am Griff an.
- Verwenden Sie die Kanne keinesfalls in einer Mikrowelle.
- Bewegen Sie das Gerät nicht, während es in Betrieb ist.
- Lassen Sie das Gerät abkühlen, bevor Sie es wegräumen. Die Warmhalteplatte und die Kaffeekanne können noch heiß sein.
- Vergewissern Sie sich, nachdem Sie das Gerät ausgepackt haben, dass keine Teile fehlen und das Gerät nicht beschädigt ist. Falls Sie sich nicht sicher sind, verwenden Sie das Gerät bitte nicht, sondern wenden Sie sich an das Philips Service-Center in Ihrem Land.
- Dieses Gerät ist nur für den Gebrauch im privaten Haushalt bestimmt. Es ist z. B. nicht für die Verwendung in Personalküchen von Geschäften, Büros, landwirtschaftlichen Betrieben oder anderen Arbeitsbereichen vorgesehen. Auch ist es nicht für den Gebrauch in Hotels, Motels, Pensionen oder anderen Gastgewerben bestimmt.

---

### **Elektromagnetische Felder**

Dieses Philips Gerät erfüllt sämtliche Normen bezüglich elektromagnetischer Felder (EMF). Nach aktuellen wissenschaftlichen Erkenntnissen ist das Gerät sicher im Gebrauch, sofern es ordnungsgemäß und entsprechend den Anweisungen in dieser Bedienungsanleitung gehandhabt wird.

## Vor dem ersten Gebrauch

### Das Gerät durchspülen

Sie müssen die Kaffeemaschine vor dem ersten Gebrauch einmal durchspülen.

- 1 Stecken Sie den Netzstecker in eine Steckdose.
- 2 Stellen Sie den Ein-/Ausschalter auf der Rückseite des Geräts auf "I", um das Gerät einzuschalten.
  - ▶ Wenn Sie die Start-/Standby-Taste drücken, leuchtet das Display auf. Wenn Sie innerhalb von 1 Minute keine Taste drücken, wechselt das Gerät in den Standby-Modus. In diesem Fall schaltet sich das Display aus und nur die Start-/Standby-Taste bleibt an, um anzuzeigen, dass das Gerät noch eingeschaltet ist. Im Standby-Modus können Sie jede beliebige Taste drücken, um das Gerät wieder zu aktivieren.
- 3 Öffnen Sie den Deckel des Wasserbehälters. Füllen Sie den Wasserbehälter mit frischem, kaltem Wasser **bis zur 10-Tassen-Markierung**.

*Hinweis: Geben Sie keine Kaffeebohnen oder gemahlene Kaffeebohnen in das Gerät.*

- 4 Schließen Sie den Deckel des Wasserbehälters.

- 5 Stellen Sie die Kanne auf die Warmhalteplatte.

*Hinweis: Vergewissern Sie sich, dass der Kannendeckel richtig sitzt. Ohne den Kannendeckel wird die Tropf-Stopp-Funktion automatisch aktiviert (siehe Kapitel "Das Geräte benutzen", Abschnitt "Tropf-Stopp-Funktion").*

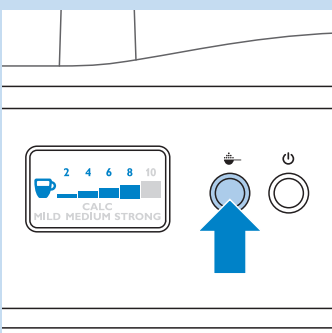
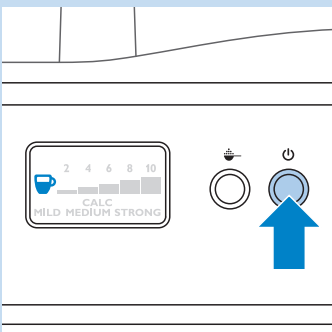
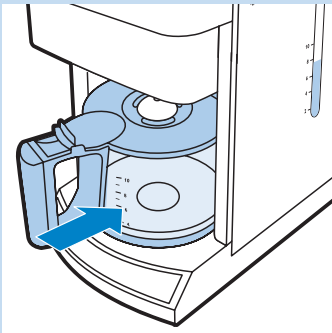
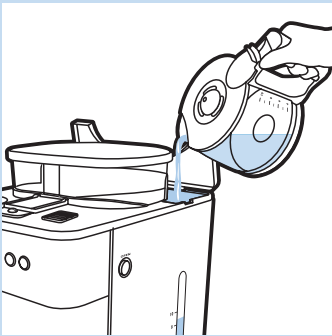
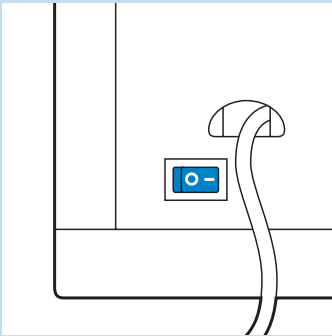
*Hinweis: Die Ausgussöffnung der Kanne muss zum Gerät zeigen, wenn die Kanne auf der Warmhalteplatte steht.*

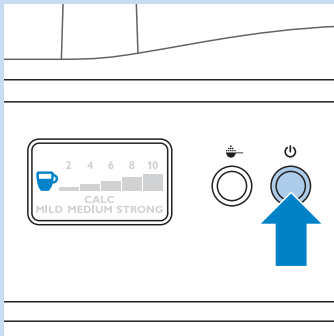
- 6 Drücken Sie die Start-/Standby-Taste.

- 7 Drücken Sie die Taste für gemahlene Kaffeebohnen, um das Mahlwerk auszuschalten.

▶ Die Taste leuchtet auf, wenn Sie sie drücken.

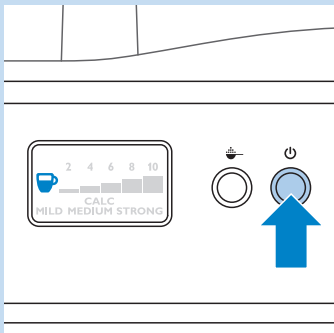
*Hinweis: Wenn Sie das Mahlwerk ausschalten, wird die Anzahl der Tassen und die Stärkeeinstellung nicht auf dem Display angezeigt.*





**8** Drücken Sie auf die Start-/Standby-Taste, um den Brühvorgang zu beginnen.

**9** Lassen Sie das Gerät laufen, bis alles Wasser in die Kanne gelaufen ist.  
 ▮ Wenn der Brühvorgang beendet ist, ertönen 5 Pieptöne.



**10** Drücken Sie auf die Start-/Standby-Taste, um den Brühvorgang zu stoppen.

**11** Leeren Sie die Kanne aus.

## Das Gerät benutzen

### Den Wasserbehälter füllen

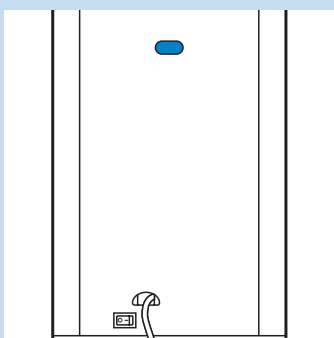


**1** Öffnen Sie den Deckel des Wasserbehälters, und füllen Sie den Wasserbehälter mit der erforderlichen Menge an kaltem Wasser.

Auf dem Sichtfenster für den Wasserstand und auf der Kanne finden Sie Markierungen für 2 bis 10 Tassen (275 ml bis 1375 ml). Mithilfe dieser Markierungen können Sie bestimmen, wie viel Wasser Sie in den Wasserbehälter füllen. Beachten Sie bitte, dass die Menge des zubereiteten Kaffees etwas weniger sein wird, da gemahlener Kaffee Wasser absorbiert.

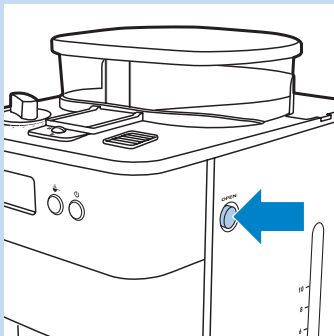
*Tipp:* Verwenden Sie die Kanne, um den Wasserbehälter mit der erforderlichen Wassermenge zu füllen.

*Hinweis:* Füllen Sie den Wasserbehälter nicht über die 10-Tassen-Markierung, andernfalls tritt Wasser aus der Öffnung auf der Rückseite des Geräts aus.

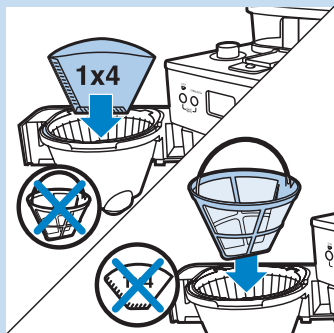


### Kaffeebohnen verwenden

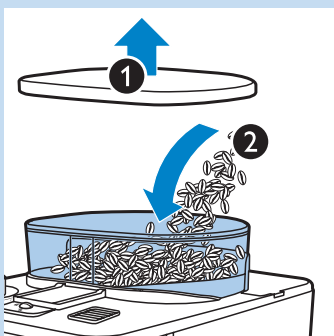
Lassen Sie den Deckel des Wasserbehälters immer geschlossen, wenn Sie den Kaffeebohnenbehälter mit Kaffeebohnen füllen. Andernfalls können Kaffeebohnen in den Wasserbehälter fallen und den Wasserzulauf blockieren.



- 1 Drücken Sie die OPEN-Taste auf der rechten Seite des Geräts, um den Filterkorbbehälter zu öffnen.



- 2 Setzen Sie einen Papierfilter (Nr. 4) oder den Dauerfilter in den Filterkorb ein, um den gemahlene Kaffee darin aufzufangen.

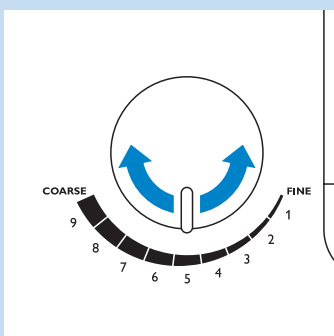


- 3 Entfernen Sie den Deckel des Kaffeebohnenbehälters (1) und füllen Sie den Behälter mit Kaffeebohnen (2). Vergewissern Sie sich, dass genug Kaffeebohnen für die Zubereitung der gewünschten Kaffeemenge im Behälter sind.

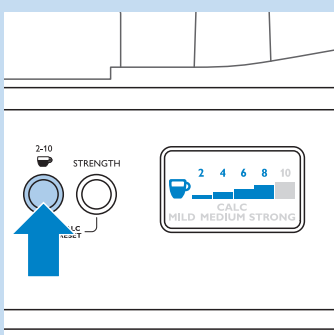
*Hinweis: Achten Sie stets darauf, dass der Bohnenbehälter mindestens halb voll ist.*

Die maximale Fassungsvermögen des Kaffeebohnenbehälters beträgt 250 g. Überschreiten Sie diese Menge nicht, um zu verhindern, dass das Mahlwerk klemmt.

Um zu verhindern, dass das Mahlwerk klemmt, verwenden Sie keine ungerösteten oder karamellisierten Bohnen.

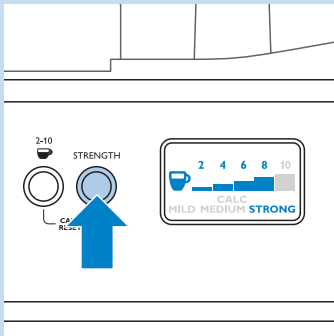


- 4 Drehen Sie den Wahlschalter zum Einstellen des gewünschten Mahlgrads (von fein bis grob). Es gibt neun Mahlstufen.

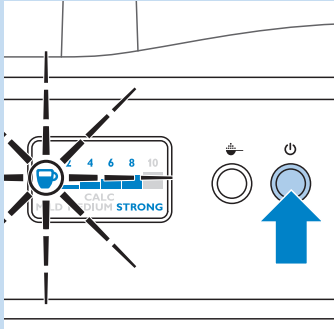


- 5 Um die Anzahl der Tassen auszuwählen, drücken Sie die 2-10 CUPS-Taste entsprechend der Anzahl der gewünschten Tassen.
  - Die 2-10 CUPS-Taste leuchtet auf, wenn Sie sie drücken.
  - Die ausgewählte Anzahl an Tassen erscheint auf dem Display.
  - Das Mahlwerk mahlt die erforderliche Menge an Kaffeebohnen.

*Hinweis: Vergewissern Sie sich, dass die Anzahl der Tassen, die Sie mit der 2-10 CUPS-Taste auswählen, mit der Wassermenge im Wasserbehälter übereinstimmt. Bitte beachten Sie, dass das Gerät das ganze Wasser im Wasserbehälter verbraucht.*



- 6** Drücken Sie die STRENGTH-Taste einmal oder mehrmals, bis die gewünschte Kaffeestärke ausgewählt ist (mild, mittelstark oder stark).
- ▮ Die STRENGTH-Taste leuchtet auf, wenn Sie sie drücken.
  - ▮ Auf dem Display wird die ausgewählte Kaffeestärke angezeigt.

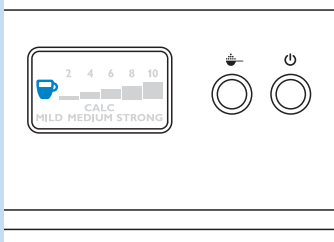


- 7** Drücken Sie auf die Start-/Standby-Taste, um den Brühvorgang zu beginnen.

Halten Sie sich während des Brühvorgangs vom Dampfventil fern, weil heißer Dampf durch das Ventil entweicht.

- ▮ Die Frischeanzeige blinkt auf dem Display, bis der Brühvorgang beendet ist.
- ▮ Wenn der Brühvorgang beendet ist, ertönen 5 Pieptöne.
- ▮ Die Warmhalteplatte schaltet sich automatisch ein.

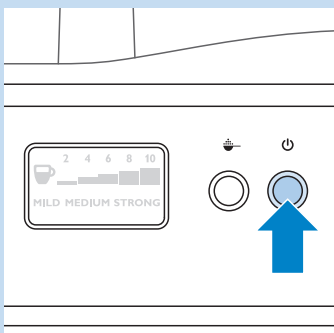
Berühren Sie die Warmhalteplatte nicht, während sie eingeschaltet ist, da sie sehr heiß wird.



- 8** Warten Sie, bis die Kaffeemaschine aufgehört hat zu piepen, bevor Sie die Kanne von der Warmhalteplatte nehmen.

*Hinweis: Nach dem Brühvorgang tropft noch einige Sekunden lang Kaffee vom Filterkorb.*

- ▮ Die Frischeanzeige leuchtet 30 Minuten lang nach dem Brühvorgang auf dem Display, um anzuzeigen, dass der Kaffee frisch ist.



- 9** Wenn Sie die Warmhalteplatte nicht benötigen, um den Kaffee heiß zu halten, drücken Sie die Start-/Standby-Taste, um das Gerät in den Standby-Modus zu schalten.

- ▮ Die Start-/Standby-Taste bleibt an, um anzuzeigen, dass das Gerät noch eingeschaltet ist.

*Hinweis: Wenn Sie das Gerät nicht mit der Start-/Standby-Taste in den Standby-Modus schalten, wechselt das Gerät nach 30 Minuten automatisch in den Standby-Modus. Die Start-/Standby-Taste bleibt an, um anzuzeigen, dass das Gerät noch eingeschaltet ist.*

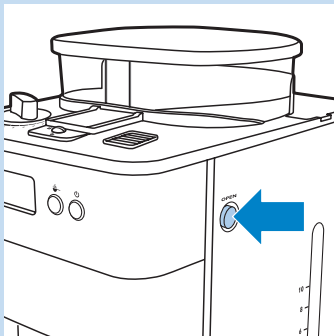
*Hinweis: Sie können jede beliebige Taste drücken, um das Gerät wieder zu aktivieren und erneut Kaffee zuzubereiten.*

- 10** Wenn Sie nicht beabsichtigen, bald wieder Kaffee zuzubereiten, stellen Sie den Ein-/Ausschalter auf der Rückseite des Geräts auf "O", um das Gerät auszuschalten.

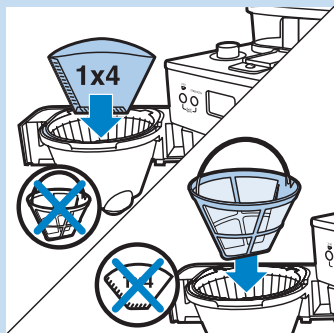
## Gemahlene Kaffee verwenden

Wenn Sie gemahlene Kaffee statt Kaffeebohnen verwenden wollen, befolgen Sie diese Schritte.

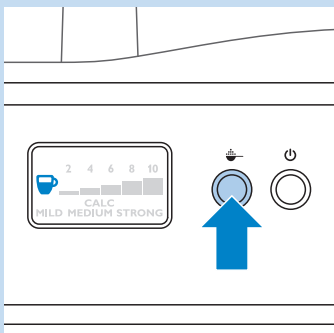
- 1** Füllen Sie den Wasserbehälter wie im Abschnitt "Den Wasserbehälter füllen" mit Wasser.



- 2** Drücken Sie die OPEN-Taste auf der rechten Seite des Geräts, um den Filterkorbbehälter zu öffnen.



- 3** Setzen Sie einen Papierfilter (Nr. 4) oder den Dauerfilter in den Filterkorb ein.



- 4** Drücken Sie die Taste für gemahlene Kaffeebohnen, um das Mahlwerk auszuschalten.  
 Die Taste leuchtet auf, wenn Sie sie drücken.

*Hinweis: Wenn Sie das Mahlwerk ausschalten, wird die Anzahl der Tassen und die Stärkeeinstellung nicht auf dem Display angezeigt.*

- 5** Geben Sie gemahlene Kaffeebohnen in den Papierfilter oder in den Dauerfilter.

*Hinweis: Wie viel gemahlene Kaffeebohnen Sie verwenden, ist eine Frage des individuellen Geschmacks. Für eine mittelstarke Tasse Kaffee verwenden Sie einen Messlöffel (ungefähr 6 g) je Tasse (125 ml).*

- 6** Schließen Sie den Filterkorbbehälter, und stellen Sie die Kanne auf die Warmhalteplatte.

- 7** Befolgen Sie die Schritte 7, 8 und 9 im Abschnitt "Kaffeebohnen verwenden".

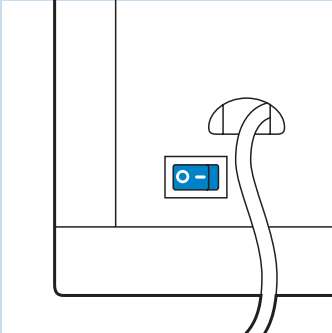
### Tropf-Stopp-Funktion

Dank der Tropf-Stopp-Funktion können Sie die Kanne aus der Kaffeemaschine herauszunehmen, bevor der Brühvorgang beendet ist. Wenn Sie die Kanne herausnehmen, verhindert die Tropf-Stopp-Funktion ein Auslaufen des Kaffees.

*Hinweis: Der Brühvorgang wird nicht unterbrochen, wenn Sie die Kanne herausnehmen. Wenn Sie die Kanne nicht innerhalb von 20 Sekunden auf die Warmhalteplatte zurückstellen, läuft der Filterkorb über.*

## Reinigung und Pflege

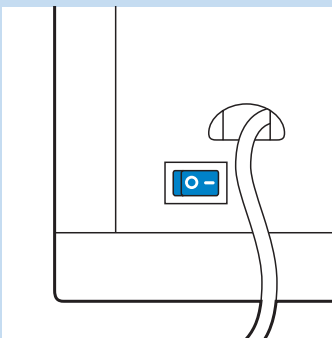
### Reinigung nach jedem Gebrauch



Tauchen Sie das Gerät niemals in Wasser oder andere Flüssigkeiten; spülen Sie es auch nicht unter fließendem Wasser ab.

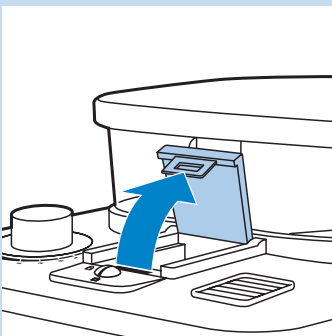
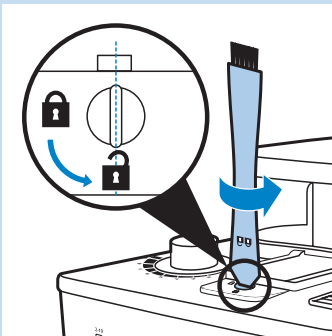
- 1 Stellen Sie den Ein-/Ausschalter auf der Rückseite des Geräts auf "O", um das Gerät auszuschalten.
- 2 Ziehen Sie den Netzstecker aus der Steckdose.
- 3 Reinigen Sie das Gehäuse der Kaffeemaschine und die Warmhalteplatte mit einem feuchten Tuch.
- 4 Reinigen Sie den Filterkorb, den Dauerfilter und die Kanne mit heißem Wasser und etwas Spülmittel.

### Reinigung der Kaffeebohenschütte

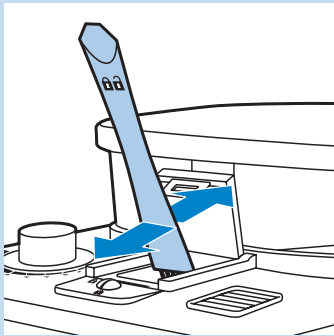


Sie müssen die Kaffeebohenschütte alle 1 bis 2 Wochen reinigen, je nach Häufigkeit des Gebrauchs.

- 1 Stecken Sie den Netzstecker in eine Steckdose.
- 2 Stellen Sie den Ein-/Ausschalter auf der Rückseite des Geräts auf "I", um das Gerät einzuschalten.
  - ▶ Die Start-/Standby-Taste und das Display leuchten auf.
- 3 Drücken Sie die Start-/Standby-Taste, und ziehen Sie dann den Netzstecker aus der Steckdose.
- 4 Führen Sie das flache Ende des Reinigungsbürstengriffs in den Verschluss der Schütte ein, und drehen Sie den Verschluss auf die Position zum Öffnen.



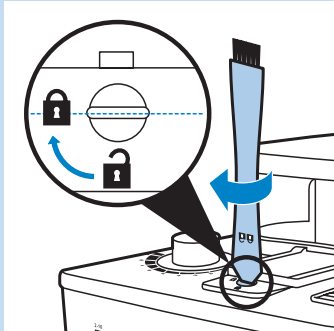
- 5 Öffnen Sie den Deckel der Kaffeebohenschütte.



- 6** Verwenden Sie die Reinigungsbürste, um Reste von gemahlenem Kaffee in den unteren Teil der Schütte zu bürsten.

*Tipp: Setzen Sie einen Papierfilter oder den Dauerfilter in den Filterkorb ein, um den gemahlenen Kaffee zu sammeln.*

- ▮ Die Reste des gemahlenen Kaffees fallen in den Filterkorb.



- 7** Schließen Sie den Deckel der Kaffeebohenschütte, und drehen Sie den Verschluss auf die Position zum Schließen.

- 8** Entfernen Sie den Papierfilter mit den Resten von gemahlenem Kaffee, und werfen Sie ihn weg.

## Die Kaffeemaschine entkalken

Wenn auf dem Display die Nachricht "CALC" (Reinigen) angezeigt wird (nach ungefähr 60 Brühvorgängen), müssen Sie die Kaffeemaschine entkalken, da Kalk das Gerät verstopfen kann.

Regelmäßiges Entkalken verlängert die Lebensdauer des Geräts und gewährleistet für lange Zeit eine optimale Kaffeezubereitung und konstante Brühzeiten. Entkalken Sie das Gerät:

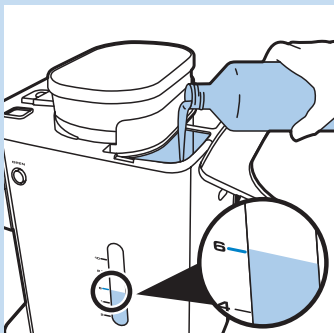
- Nach je 120 Brühvorgängen, wenn Sie weiches Wasser verwenden (Wasserhärte 1 und 2).
- Nach je 60 Brühvorgängen, wenn Sie hartes Wasser (Wasserhärte 3 und 4) verwenden

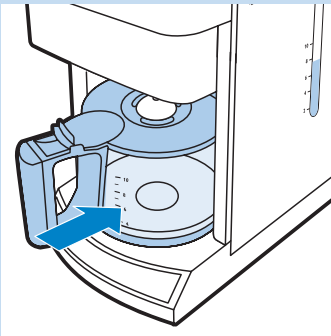
Das für Sie zuständige Wasserwerk kann Ihnen Auskunft über den Härtegrad in Ihrer Region geben.

*Hinweis: Wenn Sie den Härtegrad in Ihrer Region nicht kennen und sich nicht an das für Sie zuständige Wasserwerk wenden können, empfehlen wir Ihnen, das Gerät immer dann zu entkalken, wenn die Nachricht "CALC" auf dem Display angezeigt wird.*

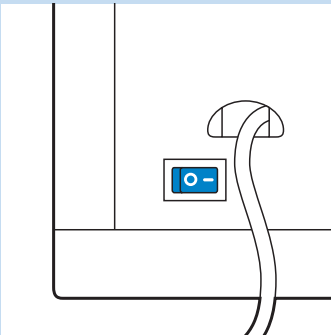
*Hinweis: Um die Nachricht "CALC" vom Display zu entfernen, drücken Sie die 2-10 CUPS-Taste und die STRENGTH-Taste gleichzeitig.*

- 1** Öffnen Sie den Deckel des Wasserbehälters.
- 2** Füllen Sie den Wasserbehälter mit 7 Tassen Haushaltsessig (4 % Säuregehalt) und 3 Tassen Wasser.
- 3** Setzen Sie einen Papierfilter (Nr. 4) in den Filterkorb ein, und schließen Sie den Filterkorbhalter.





- 4** Stellen Sie die leere Kanne auf die Warmhalteplatte.
- 5** Stecken Sie den Netzstecker in eine Steckdose.



- 6** Stellen Sie den Ein-/Ausschalter auf der Rückseite des Geräts auf "I", um das Gerät einzuschalten.
  - ▶ Die Start-/Standby-Taste und das Display leuchten auf.

- 7** Drücken Sie die Start-/Standby-Taste.

- 8** Drücken Sie die Taste zum Ausschalten des Mahlwerks, um das Mahlwerk auszuschalten. Drücken Sie anschließend die Start-/Standby-Taste, um den Brühvorgang zu starten.

- 9** Warten Sie, bis die Hälfte der Essig-Wasserlösung in die Kanne geflossen ist. Drücken Sie dann die Start-/Standby-Taste, um den Brühvorgang anzuhalten, und lassen Sie die Lösung für mindestens 15 Minuten einweichen.

- 10** Drücken Sie die Start-/Standby-Taste, um die Kaffeemaschine wieder einzuschalten, und warten Sie, bis die restliche Lösung in die Kanne geflossen ist. Drücken Sie dann die Start-/Standby-Taste, um das Gerät in den Standby-Modus zu schalten.

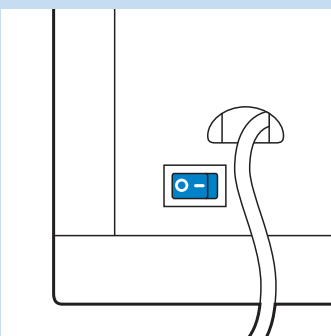
- 11** Leeren Sie die Kanne, und entsorgen Sie den Papierfilter.

- 12** Füllen Sie den Wasserbehälter mit kaltem Wasser, und drücken Sie die Start-/Standby-Taste, um einen weiteren Brühvorgang zu starten. Lassen Sie die Kaffeemaschine den ganzen Brühvorgang vollenden, und leeren Sie die Kanne.

- 13** Wiederholen Sie Schritt 12, bis das Wasser nicht mehr nach Essig schmeckt oder riecht.

- 14** Reinigen Sie den Filterkorb und die Kanne mit heißem Wasser und etwas Spülmittel.

- 15** Stellen Sie den Ein-/Ausschalter auf der Rückseite des Geräts auf "O", um das Gerät auszuschalten.



## Ersatz

Wenn Sie ein Teil ersetzen müssen oder ein zusätzliches Teil kaufen möchten, wenden Sie sich an Ihren Philips Saeco Händler, oder besuchen Sie [www.philips.com/shop](http://www.philips.com/shop). Wenn Sie Probleme haben, die Teile zu beschaffen, wenden Sie sich bitte an das Philips Service-Center in Ihrem Land.

## Umwelt



- Geben Sie das Gerät am Ende der Lebensdauer nicht in den normalen Hausmüll. Bringen Sie es zum Recycling zu einer offiziellen Sammelstelle. Auf diese Weise tragen Sie zum Umweltschutz bei.

## Garantie und Kundendienst

Benötigen Sie weitere Informationen oder treten Probleme auf, besuchen Sie bitte die Philips Website ([www.philips.com](http://www.philips.com)), oder setzen Sie sich mit dem Philips Service-Center in Ihrem Land in Verbindung. Die Telefonnummer finden Sie in der internationalen Garantieschrift. Sollte es in Ihrem Land kein Service-Center geben, wenden Sie sich bitte an Ihren Philips Händler.

## Fehlerbehebung

In diesem Kapitel sind die häufigsten Probleme aufgeführt, die beim Gebrauch Ihres Geräts auftreten können. Sollten Sie ein Problem mithilfe der nachstehenden Informationen nicht beheben können, wenden Sie sich bitte an das Philips Service-Center in Ihrem Land.

### Problem

### Mögliche Lösung

Das Gerät funktioniert nicht.

Stecken Sie den Netzstecker in die Steckdose, und stellen Sie den Ein-/Ausshalter auf der Rückseite des Geräts auf "O".

Prüfen Sie, ob die Spannungsangabe auf dem Gerät mit der örtlichen Netzspannung übereinstimmt.

Füllen Sie den Wasserbehälter mit Wasser.

Wenn ich das Mahlwerk verwende, ist der Kaffee zu schwach.

Vergewissern Sie sich, dass die Anzahl der Tassen, die Sie mit der 2-10 CUPS-Taste auswählen, mit der Wassermenge im Wasserbehälter übereinstimmt. Bitte beachten Sie, dass das Gerät das ganze Wasser im Wasserbehälter verbraucht.

Verwenden Sie die STRENGTH-Taste, um die Kaffeestärke auf "stark" einzustellen.

Wenn Sie Kaffeebohnen verwenden, vergewissern Sie sich, dass Sie nicht die Taste für gemahlene Kaffee drücken, da dies das Mahlwerk ausschaltet.

Verwenden Sie eine stärkere Kaffeesorte mit mehr Aroma.

Um die Kaffeestärke zu erhöhen, wählen Sie eine höhere Anzahl Tassen mit der 2-10 CUPS-Taste aus, als die Anzahl der Tassen Wasser, die Sie in den Wasserbehälter füllen.

Problem	Mögliche Lösung
Wenn ich gemahlene Kaffee verwende, ist der Kaffee zu schwach.	Vergewissern Sie sich, dass die Menge des gemahlene Kaffees im Filter mit der Menge des Wassers im Wasserbehälter übereinstimmt. Bitte beachten Sie, dass das Gerät das ganze Wasser im Wasserbehälter verbraucht.
	Verwenden Sie eine stärkere Sorte gemahlene Kaffee mit mehr Aroma.
	Um die Kaffeestärke zu erhöhen, verwenden Sie mehr gemahlene Kaffee oder weniger Wasser.
Ich habe die Kaffeestärke mit der STRENGTH-Taste auf "stark" eingestellt, aber der Kaffee ist zu schwach.	Wenn das Mahlwerk ausgeschaltet ist, können Sie die Kaffeestärke nicht mit der STRENGTH-Taste ändern. In diesem Fall können Sie die Kaffeestärke nur durch eine größere Menge an gemahlene Kaffee oder eine kleinere Wassermenge erhöhen, oder aber Sie verwenden eine stärkere Kaffeestärke mit mehr Aroma.
Der Filter läuft über, wenn ich die Kanne während des Brühvorgangs aus dem Gerät nehme.	Wenn Sie die Kanne während des Brühvorgangs für länger als 20 Sekunden herausnehmen, verursacht die Tropf-Stopp-Funktion ein Überlaufen des Filterhalters. Der Kaffee entfaltet erst am Ende des Brühvorgangs sein volles Aroma, daher sollten Sie keinen Kaffee entnehmen, bevor der Brühvorgang abgeschlossen ist.
Das Gerät tropft noch eine Weile nach Ablauf des Brühvorgangs.	Das Tropfen wird durch die Kondensation von Dampf verursacht. Es ist völlig normal, dass das Gerät noch eine Weile tropft.
	Wenn das Tropfen nicht aufhört, ist der Tropf-Stopp möglicherweise verstopft. Um den Tropf-Stopp zu reinigen, öffnen Sie ihn durch leichten Druck, und spülen Sie ihn dann unter fließendem Wasser ab.
	Wenn Sie die Kanne während des Brühvorgangs für länger als 20 Sekunden herausnehmen, verursacht die Tropf-Stopp-Funktion ein Überlaufen des Filterkorbs.
Der Kaffee ist nicht heiß genug.	Stellen Sie die Kanne richtig auf die Warmhalteplatte.
	Vergewissern Sie sich, dass die Warmhalteplatte und der Boden der Kanne sauber sind.
	Verwenden Sie dünnwandige Tassen, da diese dem Kaffee weniger Wärme entziehen als dickwandige Tassen.
	Benutzen Sie keine Milch, die direkt aus dem Kühlschrank kommt.
	Entkalken Sie den Wasserbehälter. Weitere Informationen finden Sie im Kapitel "Reinigung und Pflege", Abschnitt "Entkalken".